

# 第 5 8 回 目 黒 区 体 育 祭 会 秋 季 卓 球 大 会

## 社 会 人 の 部

- |             |              |
|-------------|--------------|
| 【1】 一般男子    | 【7】 一般女子     |
| 【2】 男子39才以下 | 【8】 女子39才以下  |
| 【3】 男子40才代  | 【9】 女子40才代   |
| 【4】 男子50才代  | 【10】 女子50才代  |
| 【5】 男子60才代  | 【11】 女子60才代  |
| 【6】 男子70才以上 | 【12】 女子70才以上 |

日 時 令和元年11月3日〔日〕 午前9時、開場

会 場 目黒区立駒場体育館

主 催 目黒区・NPO法人目黒体育協会

主 管 目黒区卓球連盟

## 【 大 会 役 員 】

大 会 会 長 青木 英二

競 技 委 員 長 中野 恵司

審 判 長 橋本 洋子

副 審 判 長 安井 さた子

進 行 ・ 記 録 目黒区卓球連盟役員

## ◎競技上の注意

- 1 適用ルールは、現行の日本卓球ルールを準用。
- 2 平成27年9月1日からユニホームの改正がありましたがこの条項は緩和します。
- 3 タイムアウトおよびアドバイス制は適用致しません。
- 4 ゼッケンは当日所属のゼッケン着用のこと。
- 5 入賞は一般男子、一般女子、男子39才以下、男子60才代、女子60才代はベスト4  
男子40才代、男子50才代、男子70才以上、女子70才以上は2位、女子50才代1位。
- 6 審判はリーグ戦については相互審判。  
決勝トーナメントの第一試合は担当役員が指名その後は敗者審判。
- 7 使用球はニッタク プラスチック・ホワイト

## ◎進行上の注意

- 1 試合は年代別種目から行います。  
一般種目の開始は、年代別の進行状況を見て本部からお知らせします。
- 2 選手は常に使用コートの近くに待機してください。  
原則として試合の呼び出しは行いません。
- 3 練習は1本とします。

## ◎一般的注意事項

- ・ 競技場フロアでは水分補給(ふたの閉まる容器もの)以外の飲食はできません。
- ・ 競技中に起こった怪我・事故につきましては傷害保険を掛けていますが  
保険適用以上の処理は致しかねます。
- ・ 貴重品の盗難等に各自、十分ご注意ください。
- ・ ゴミは必ずお持ち帰りください。とくに、ペットボトルなど。
- ・ コンセントから携帯電話、スマートフォン、ビデオカメラなどの充電は禁止です。  
ご協力をお願いします。

### (試合順序)

- 3 名 2-3(1)1-3(2)1-2(3)  
4 名 2-3(1)1-4(2)2-4(3)1-3(4)3-4(1) 1-2(3)

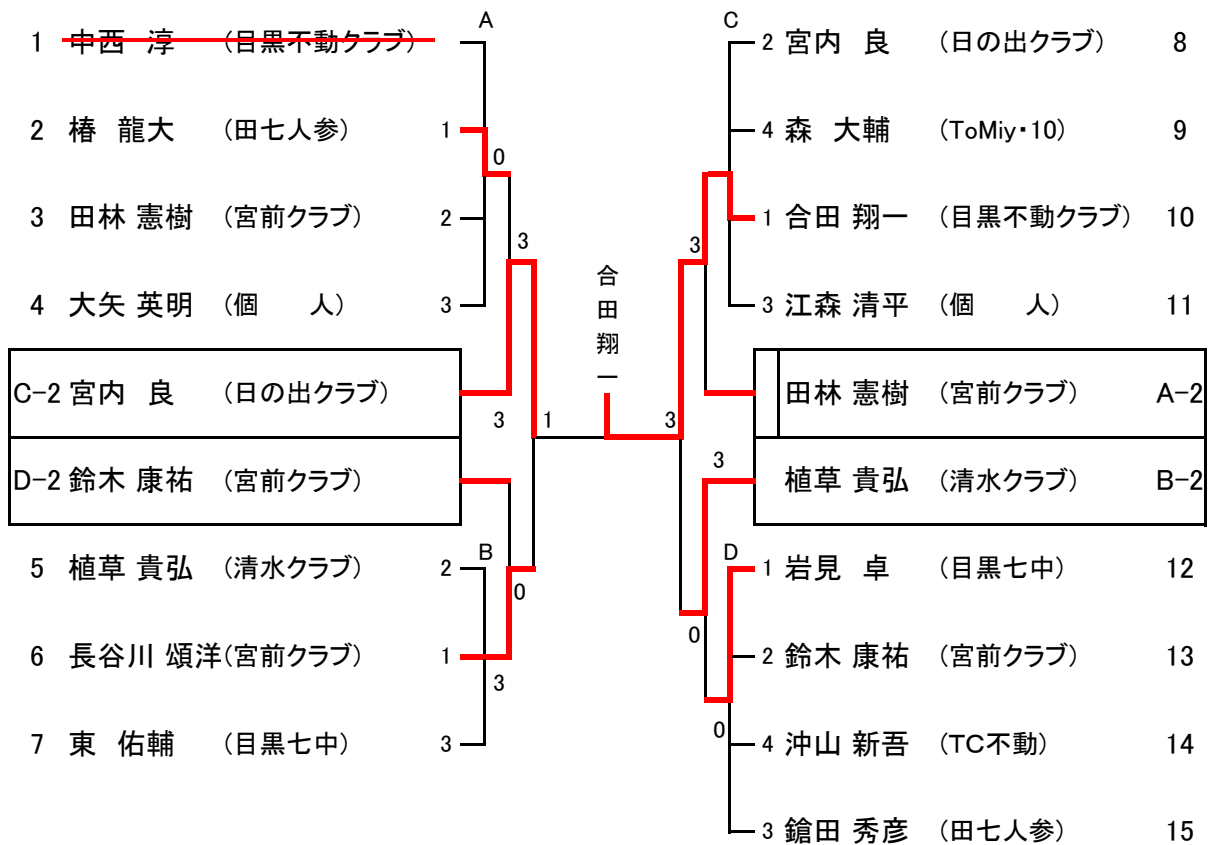
### (コート割)

男子	【2】 1 ~ 3 コート	女子	【10】 11 コート
	【3】 4 コート		【11】 12 ~ 14 コート
	【4】 5・6 コート		【12】 15・16 コート
	【5】 6 ~ 8 コート		
	【6】 9・10 コート		

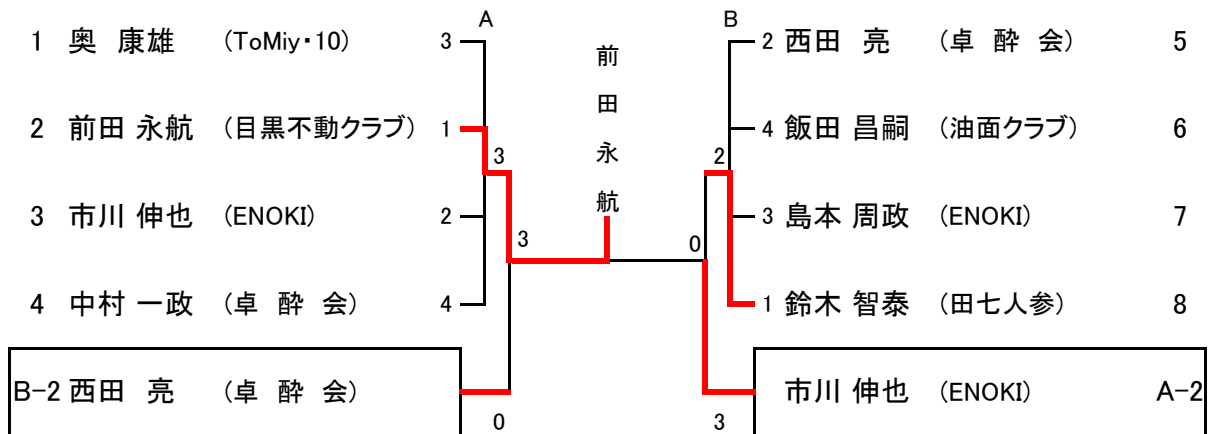
【1】 一般男子 1～10 コート

順位	氏名	所属	コート	スコア	順位	氏名	所属	スコア			
1	中西 淳	(目黒不動クラブ)	1	A	1	小倉 国由紀	(ENOKI)	27			
2	長谷川 頌洋	(宮前クラブ)	2	3		<del>杉木 浩行</del>	<del>(目黒不動クラブ)</del>	28			
3	<del>青山 照男</del>	<del>(油面クラブ)</del>				2	西田 亮	(卓 酔 会)	29		
4	山本 栄	(卓 酔 会)	3	3		3	東 佑輔	(目黒七中)	30		
5	沖山 新吾	(TC不動)	2	B		0	1	椿 龍大	(田七人参)	31	
6	鈴木 智泰	(田七人参)	1	1		3	2	小崎 威	(NB倶楽部)	32	
7	大矢 英明	(個人)	3	3		0	3	鳴尾 圭司	(油面クラブ)	33	
8	境野 三知夫	(卓 酔 会)	2	C		0	1	川野 秀一	(アトラス)	34	
9	市川 伸也	(ENOKI)	1	3		3	2	森 大輔	(ToMiy・10)	35	
10	野村 和史	(学芸藤の実)	3	1		3	3	小山 睦夫	(卓 酔 会)	36	
11	鈴木 宏之	(NB倶楽部)	1	D		3	1	前田 永航	(目黒不動クラブ)	37	
12	遠藤 文夫	(パイオニア)	2	1	合田 翔一		2	2	小塩 勇	(ENOKI)	38
13	江端 鈴美	(不動卓球クラブ)	3	2		3	3	大西 浩司	(アトラス)	39	
14	柳 洋二郎	(宮前クラブ)	2	E		3	2	田辺 一英	(NB倶楽部)	40	
15	江森 清平	(個人)	1	2		3	3	中村 一政	(卓 酔 会)	41	
16	野中 章夫	(目黒不動クラブ)	3	3		3	1	合田 翔一	(目黒不動クラブ)	42	
17	山岡 淳三	(ENOKI)	1	F		3	3	3	鈴木 康祐	(宮前クラブ)	43
18	岩見 卓	(目黒七中)	2	3		1	2	河野 正規	(TC不動)	44	
19	稲部 義孝	(卓 酔 会)	3	1		1	1	石塚 健二	(NB倶楽部)	45	
20	奥 康雄	(ToMiy・10)	3	G		3	0	1	駒井 和彦	(パイオニア)	46
21	植草 貴弘	(清水クラブ)	1	0		0	2	2	島本周政	(ENOKI)	47
22	内藤 明彦	(パイオニア)	2	2		3	3	井上 光正	(学芸藤の実)	48	
23	宮内 良	(日の出クラブ)	1	H		0	1	1	田林 憲樹	(宮前クラブ)	49
24	<del>天野 靖信</del>	<del>(TC不動)</del>				3	3	3	飯田 昌嗣	(油面クラブ)	50
25	守屋 康	(NB倶楽部)	2	3		3		<del>吉田 洋造</del>	<del>(卓 酔 会)</del>	51	
26	関田 隆	(宮前クラブ)	3			2	2	2	鎗田 秀彦	(田七人参)	52

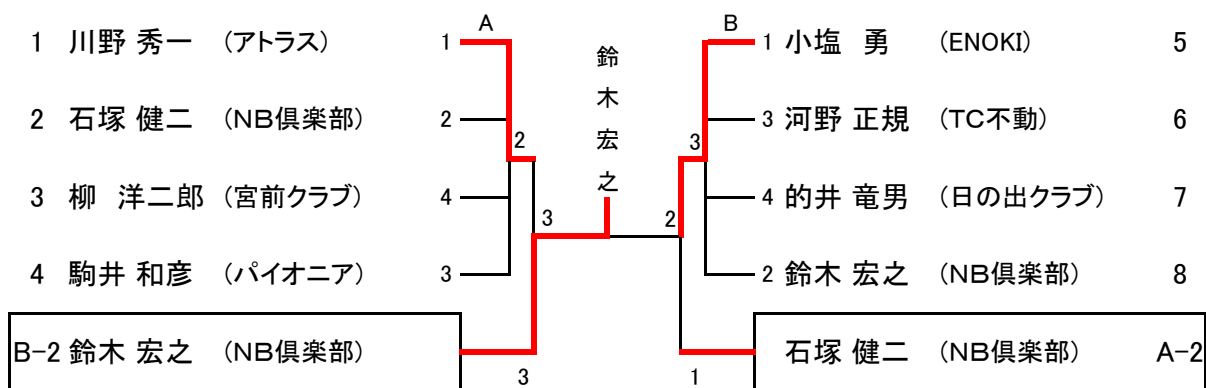
【2】 男子39才以下 1 ~ 3 コート



【3】 男子40才代 4 コート



【4】 男子50才代 5・6コート

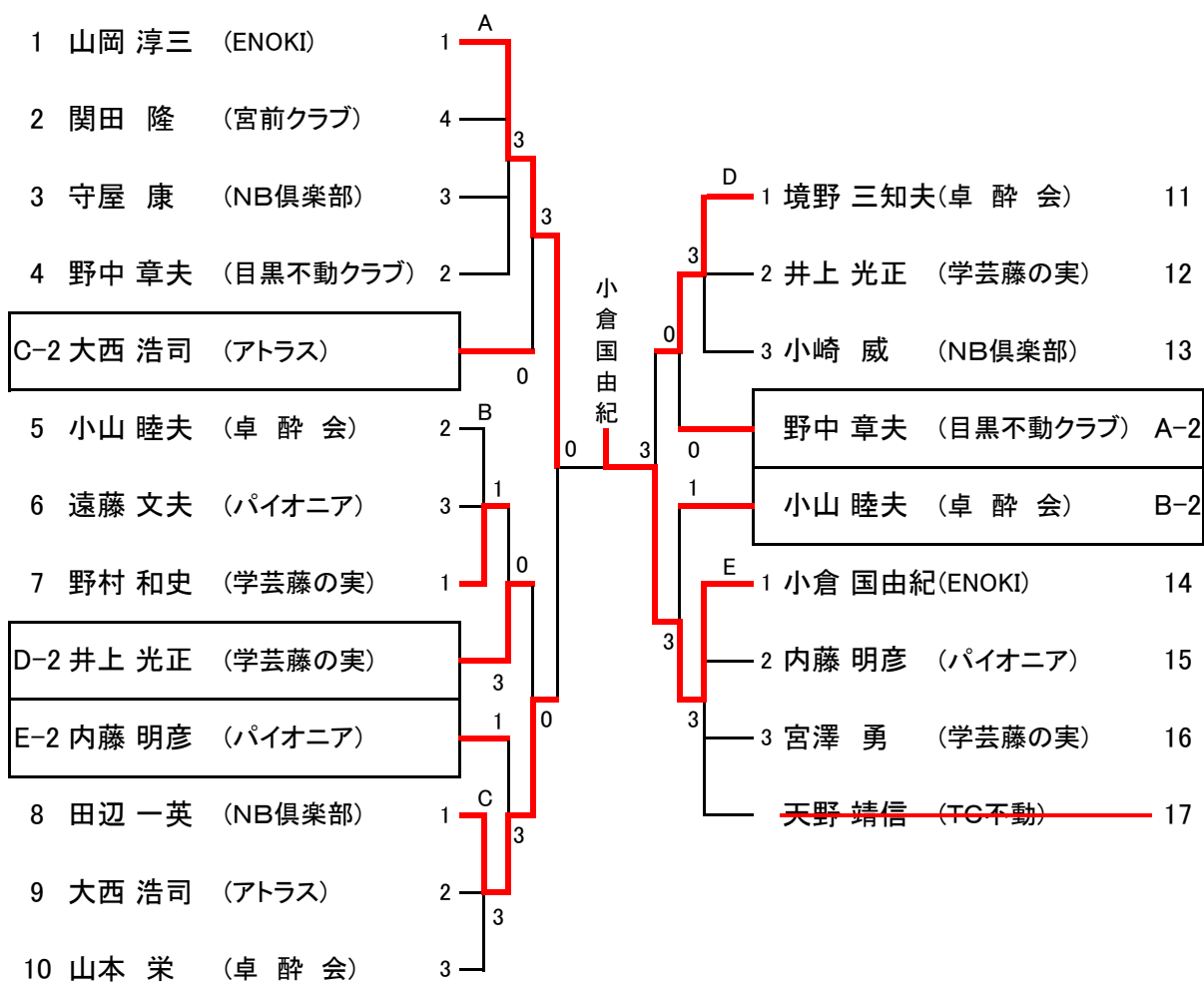


~~杉木 浩行 (目黒不動クラブ)~~

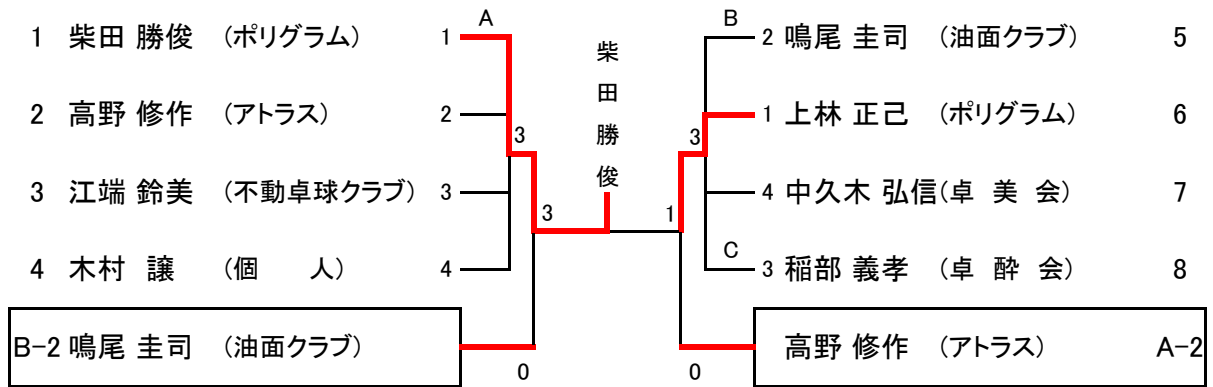
2名棄権者が出たため当日組合せ変更を行った

~~林 豊 (個人)~~

【5】 男子60才代 6～8コート



【6】 男子70才代 9・10 コート

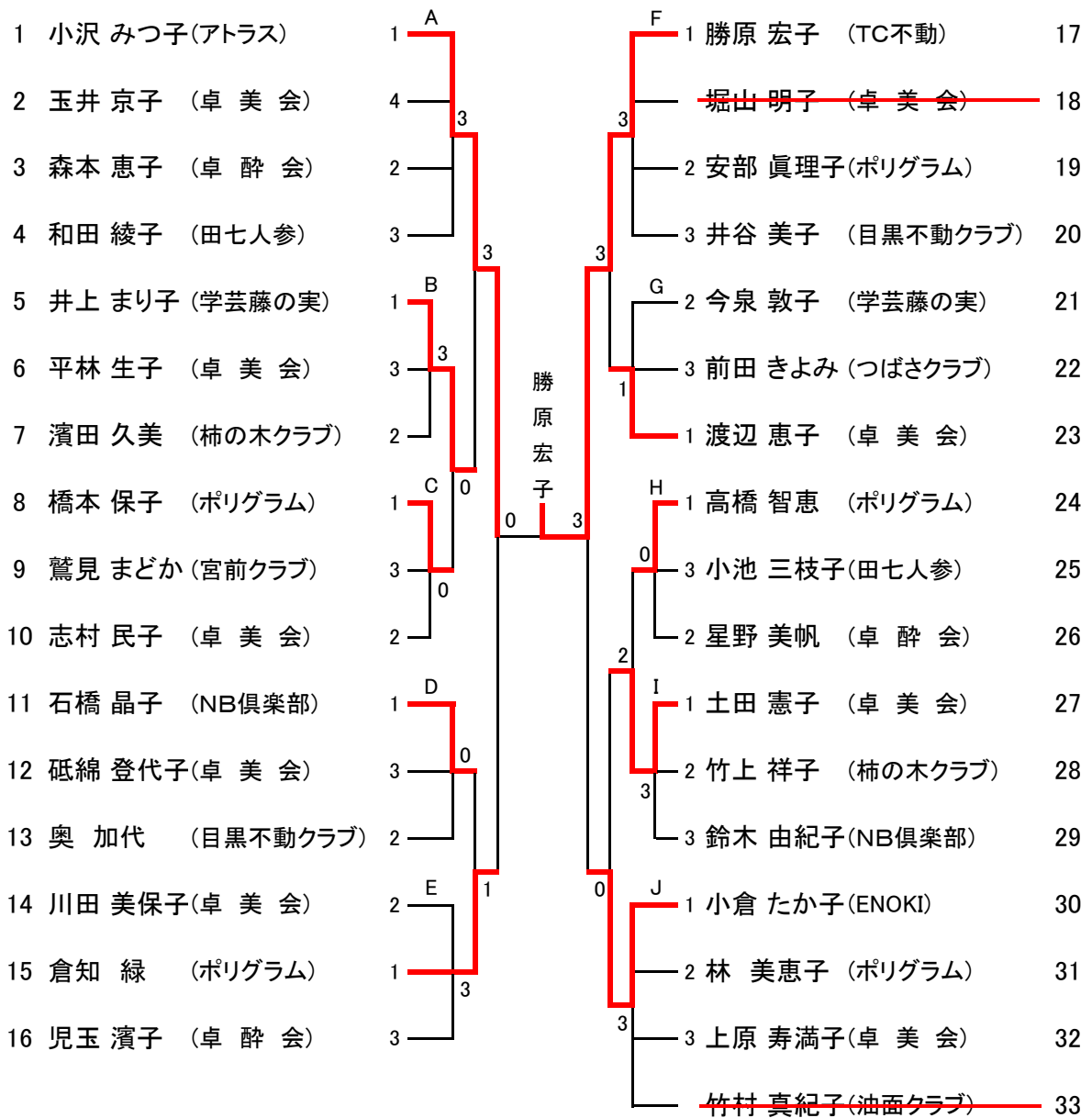


~~青山 照男 (油面クラブ)~~

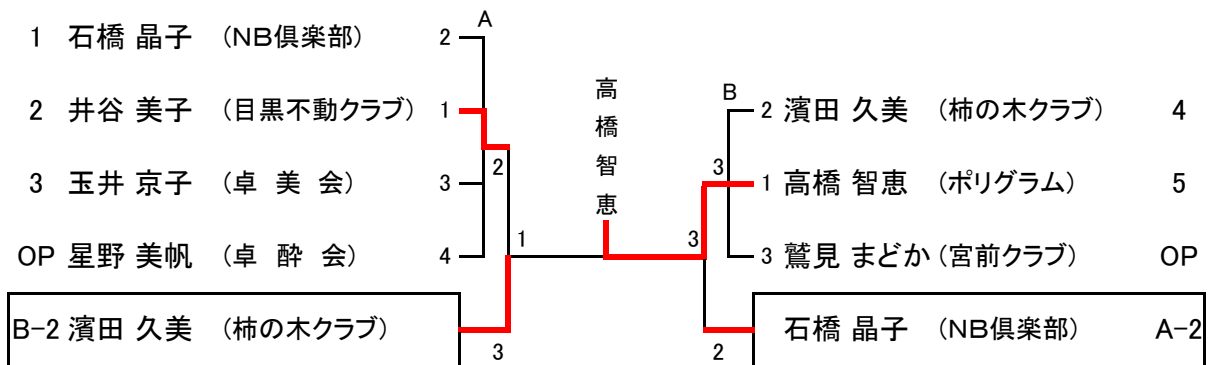
2名棄権者が出たため当日組

~~中川 隆 (ポリグラム)~~

【7】 一般女子 11 ~ 16 コート

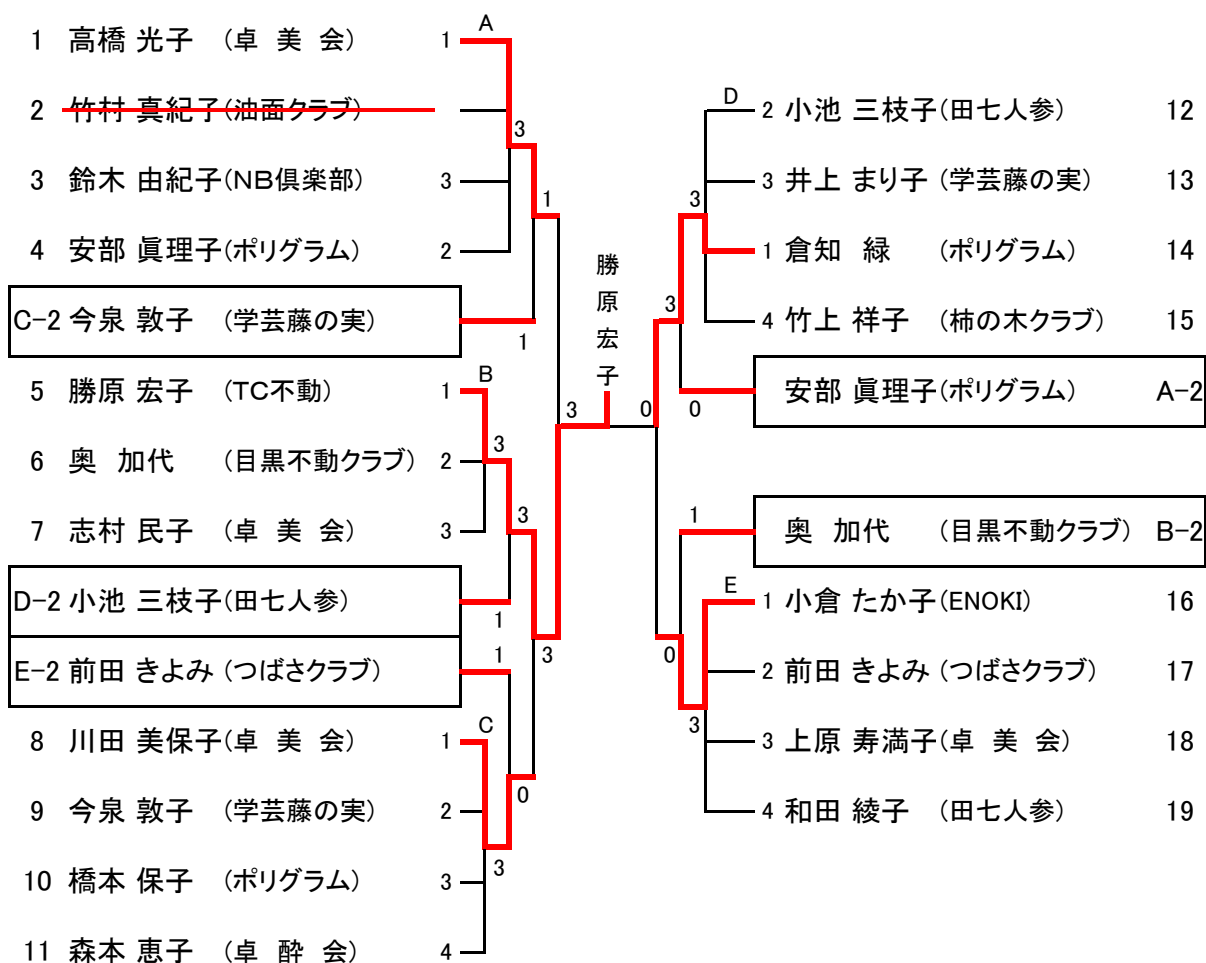


【10】 女子50才代 11 コート

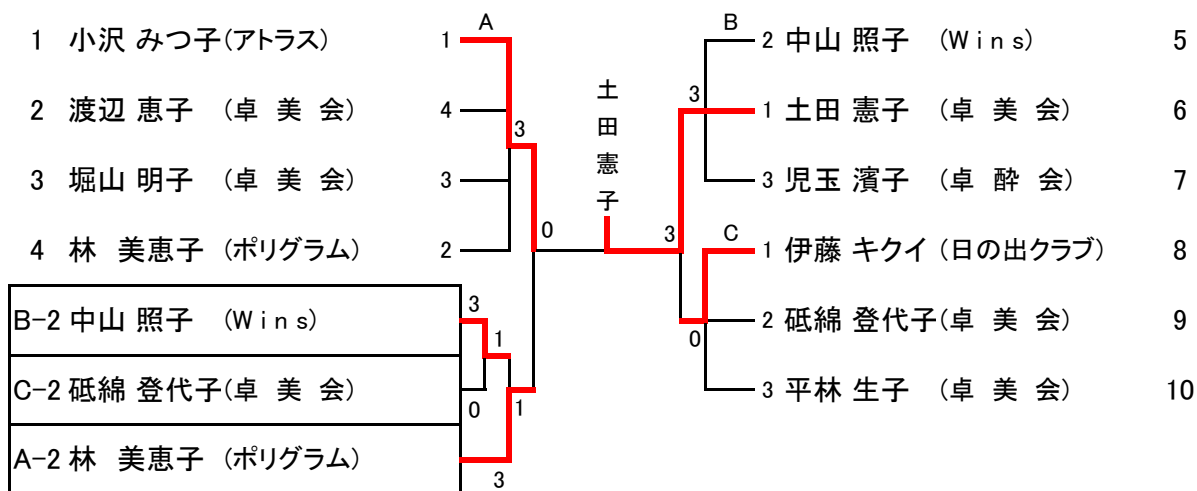


女子39才以下は2名の申込でしたので50才代でOP参加

【11】 女子60才代 12 ~ 14 コート



【12】 女子70才以上 15・16 コート





## 第58回 目黒区体育祭秋季卓球大会

令和元年11月3日(日)

会場：区立駒場体育館

種目	参加数	1位	2位	3位	3位
一般男子	52	合田 翔一 (目黒不動クラブ)	中西 淳 (目黒不動クラブ)	前田 永航 (目黒不動クラブ)	山岡 淳三 (ENOKI)
一般女子	33	勝原 宏子 (TC不動)	小沢 みつ子 (アトラス)	小倉 たか子 (ENOKI)	倉知 緑 (ポリグラム)
男子 39才以下	15	合田 翔一 (目黒不動クラブ)	宮内 良 (日の出クラブ)	植草 貴弘 (清水クラブ)	長谷川 頌洋 (宮前クラブ)
男子 40才代	8	前田 永航 (目黒不動クラブ)	市川 伸也 (ENOKI)	/	/
男子 50才代	10	鈴木 宏之 (NB倶楽部)	小塩 勇 (ENOKI)	/	/
女子 50才代	5	高橋智恵 (ポリグラム)	/	/	/
男子 60才代	17	小倉 国由紀 (ENOKI)	山岡 淳三 (ENOKI)	境野 三知夫 (卓 酔 会)	田辺 一英 (NB倶楽部)
女子 60才代	19	勝原 宏子 (TC不動)	倉知 緑 (ポリグラム)	高橋 光子 (卓 美 会)	小倉 たか子 (ENOKI)
男子 70才以上	10	柴田勝俊 (ポリグラム)	上林正己 (ポリグラム)	/	/
女子 70才以上	10	土田 憲子 (卓 美 会)	小沢 みつ子 (アトラス)	/	/